

РОССИЯ
ООО «ЭЛИНОКС»



МОДУЛИ ПОВОРОТНЫЕ
для линии прилавков самообслуживания

МП 45

МП 90

модели «Аста модернизированная»

«ПАТША»

«ПРЕМЬЕР»

ПАСПОРТ
и
руководство по эксплуатации

EAC

1. НАЗНАЧЕНИЕ.

Модули поворотные типа МП45, МП 90, предназначены для установки линии прилавков самообслуживания с поворотом на 45° или 90° (наружным поворотом или внутренним поворотом - варианты -01).

Декларация соответствия № ТС N RU Д-RU.AУ04.В.04825 срок действия с 07.11.2014 по 06.11.2019г.

На предприятии действует сертифицированная система менеджмента качества в соответствии требованиям ИСО 9001:2015. Регистрационный номер сертификата 73 100 3466, действителен по 26.01.2020г.

2. ТЕХНИЧЕСКИЕ ХАРАКТЕРИСТИКИ.

2.1. Основные параметры модулей должны соответствовать значениям, указанным в таблице 1 и 2.

Таблица 1

Наименование параметра	Величина параметра											
	МП											
	45KM	45KM (кашир)	45KM-01	45KM-01 (кашир)	45M	45M (кашир)	45M-01	45M-01 (кашир)	45T	45T (кашир)	45T-01	45T-01 (кашир)
Габаритные размеры, мм, не более												
длина;	566		784		643		786		611		788	
длина с направляющими;	811		-		806		-		807		-	
ширина;	705		705		805		795		766		760	
ширина с направляющими;	1030		-		1022		-		1016		-	
высота	870		870		852		852		852		852	
Масса, кг, не более	25		28		25		33		24		30	

Таблица 2

Наименование параметра	Величина параметра											
	МП											
	90KM	90KM (кашир)	90KM-01	90KM-01 (кашир)	90M	90M (кашир)	90M-01	90M-01 (кашир)	90T	90T (кашир)	90T-01	90T-01 (кашир)
Габаритные размеры, мм, не более												
длина;	997		1461		1140		1460		1079		1451	
длина с направляющими;	1451		-		1446		-		1435		-	
ширина;	705		705		809		772		766		744	
ширина с направляющими;	1030		-		1034		-		1024		-	
высота	870		870		852		852		852		852	
Масса, кг, не более	33		44		40		46		32		45	

3. КОМПЛЕКТ ПОСТАВКИ.

3.1. Комплектность модулей приведена в таблице 3

Таблица 3

Наименование	Количество, шт.											
	МП											
	45KM, 45KM(кашир.)	45KM-01, 45KM-01(кашир.)	45M, 45M(кашир.)	45M-01, 45M-01(кашир.)	45T, 45T(кашир.)	45T-01, 45T-01(кашир.)	90KM, 90KM(кашир.)	90KM-01, 90KM-01(кашир.)	90M, 90M(кашир.)	90M-01, 90M-01(кашир.)	90T, 90T(кашир.)	90T-01, 90T-01(кашир.)
Модуль поворотный	1											
Паспорт и руководство по эксплуатации	1											
Пакет из полиэтиленовой пленки	1											
Упаковка	1											
Ящик для направляющих	1	-	1	-	1	-	1	-	1	-	1	-
Направляющие	1	-	1	-	1	-	1	-	1	-	1	-
Опора для направляющих	-	-	2	-	2	-	-	-	3	-	3	-
Проставка ЭМК70М-035	-	-	3	-	3	-	-	-	3	-	3	-
Вставка ЭМК70К-025	3	-	-	-	-	-	3	-	-	-	-	-
Вставка ЭМК70К-024	3	-	-	-	-	-	3	-	-	-	-	-
Вставка ЭМК70К-024-01	3	-	-	-	-	-	3	-	-	-	-	-
Болт М6х14 с прессшайбой	8	-	-	-	-	-	8	-	-	-	-	-
Болт М6х20	2	2	-	-	-	-	2	2	-	-	-	-
Гайка М6	2	2	-	-	-	-	2	2	-	-	-	-

4. УСТРОЙСТВО И ПРИНЦИП РАБОТЫ.

Модуль состоит из основания, к которому крепятся облицовки из нержавеющей стали, (в изделиях МП...(кашир.) и МП...-01(кашир.) со стороны потребителя и обслуживающего персонала облицовки из текстурированного оцинкованного металла под дерево). В исполнении МП...-01 (внутренний поворот) со стороны обслуживающего персонала находятся дверки. Сверху модуль накрывается столешницей.

На переднюю стенку устанавливается с помощью болтов направляющие для подносов (для модуля наружного поворота МП).

ВНИМАНИЕ! При установке направляющих для подносов на изделие отрегулировать кронштейны относительно крепежных отверстий на передней стенке.

Модуль стоит на регулируемых ножках.

При установке этого модуля поворотного в линию раздачи (Л.Р.) для облегчения выравнивания линии по передней стенке необходимо совместить по 2 отверстия $\varnothing 7$ на боковых поверхностях основания и соединить основания соседних прилавков болтами М6х20 с гайками М6, предусмотрев зазор между основаниями (5÷6) мм.

5. ПОДГОТОВКА МОДУЛЯ К РАБОТЕ.

После проверки состояния упаковки, распаковать модуль, произвести внешний осмотр и проверить комплектность в соответствии с таблицей 2.

Собрать модуль согласно п. 4.

Перед установкой модуля на предусмотренное место необходимо снять защитную пленку со всех металлических поверхностей.

Проверить уровнем горизонтальное положение столешницы и при необходимости с помощью ножек произвести регулировку его по высоте.

6. СВИДЕТЕЛЬСТВО О ПРИЕМКЕ.

Модуль поворотный МП45 _____, МП90 _____, (нужное подчеркнуть), заводской номер _____, изготовленный на ООО «ЭЛИНОКС», соответствует ТУ 31.09.11-021-01439034-2014 и признан годным для эксплуатации.

Дата выпуска _____

личные подписи (оттиски личных клейм) должностных лиц предприятия, ответственных за приемку изделия

7. СВИДЕТЕЛЬСТВО О КОНСЕРВАЦИИ.

Модуль поворотный МП45 _____, МП90 _____, (нужное подчеркнуть), подвергнут на ООО «ЭЛИНОКС» консервации согласно требованиям ГОСТ 9.014.

Дата консервации _____

Консервацию произвел _____
(подпись)

Изделие после консервации принял _____
(подпись)

8. СВИДЕТЕЛЬСТВО ОБ УПАКОВКЕ.

Модуль поворотный МП45 _____, МП90 _____, (нужное подчеркнуть), упакован на ООО «ЭЛИНОКС» согласно требованиям, предусмотренным конструкторской документацией.

Дата упаковки _____

М. П.

Упаковку произвел _____
(подпись)

Изделие после упаковки принял _____
(подпись)

9. ГАРАНТИИ ИЗГОТОВИТЕЛЯ.

Гарантийный срок эксплуатации модуля - 1 год со дня ввода в эксплуатацию.

Гарантийный срок хранения 1 год со дня изготовления.

В течение гарантийного срока предприятие-изготовитель гарантирует безвозмездное устранение выявленных дефектов изготовления и замену вышедших из строя составных частей модуля, произошедших не по вине потребителя, при соблюдении потребителем условий транспортирования, хранения и эксплуатации изделия.

Гарантия не распространяется на случаи, когда модуль вышел из строя по вине потребителя в результате несоблюдения требований, указанных в паспорте.

Время нахождения модуля в ремонте в гарантийный срок не включается.

В случае невозможности устранения на месте выявленных дефектов предприятие-изготовитель обязуется заменить дефектный модуль.

Все детали, узлы и комплектующие изделия, вышедшие из строя в период гарантийного срока эксплуатации, должны быть возвращены заводу-изготовителю

модуля для детального анализа причин выхода из строя и своевременного принятия мер для их исключения.

Рекламация рассматривается только в случае поступления отказавшего узла, детали или комплектующего изделия с указанием номера модуля, дата изготовления и установки.

10. СВЕДЕНИЯ О РЕКЛАМАЦИЯХ.

Рекламации предприятию-изготовителю предъявляются потребителем в порядке и сроки, предусмотренные Федеральным законом «О защите прав потребителей» от 09.01.1996 г. с изменениями и дополнениями от 2 июня 1993 г., 9.01.1996 N 2-ФЗ., 17.12.1999 г. N 212-ФЗ, 30.12.2001 N 196-ФЗ, 22.08.2004 N 122-ФЗ, от 02.11.2004 N 127-ФЗ, от 21.12.2004 N 171-ФЗ, от 27.07.2006 N 140-ФЗ, от 16.10.2006 N 160-ФЗ, от 25.11.2006 N 193-ФЗ, от 25.10.2007 N 234-ФЗ, от 23.07.2008 N 160-ФЗ, от 03.06.2009 N 121-ФЗ, от 23.11.2009 N 261-ФЗ, от 27.06.2011 N 162-ФЗ, от 18.07.2011 N 242-ФЗ, от 25.06.2012 N 93-ФЗ, от 28.07.2012 N 133-ФЗ, от 02.07.2013 N 185-ФЗ, от 21.12.2013 N 363-ФЗ, от 05.05.2014 N 112-ФЗ, от 13.07.2015 N 233-ФЗ, от 03.07.2016 N 265-ФЗ, а также Постановлением Правительства РФ от 19.01.1998 г. № 55 «Об утверждении Правил продажи отдельных видов товаров, перечня товаров длительного пользования, на которые не распространяются требования покупателя о безвозмездном предоставлении ему на период ремонта или замены аналогичного товара, и перечня непродовольственных товаров надлежащего качества, не подлежащих возврату или обмену на аналогичный товар других размера, формы, габарита, фасона, расцветки или комплектации» с изменениями и дополнениями от 20.10.1998 N 1222, от 02.10.1999 N 1104, от 06.02.2002 N 81 (ред. 23.05.2006), от 12.07.2003 N 421, от 01.02.2005 N 49, от 08.02.2006 N 80, от 15.12.2006 N 770, от 27.03.2007 N 185, от 27.01.2009 N 50, от

21.08.2012 N 842, от 04.10.2012 N 1007, от 05.01.2015 N 6, от 19.09.2015 N 994, от 23.12.2015 N 1406), от 27.05.2016 N 471, от 22.06.2016 N 568, от 23.12.2016 N 1465.

Рекламации направлять по адресу: **Чувашская Республика,
г. Чебоксары, Базовый проезд, 17.
Тел./факс: (8352) 56-06-26, 56-06-85.**

Технические вопросы по работе, обслуживанию и сервису оборудования Abat Вы можете задать, обратившись в техническую поддержку по горячей линии:

телефоны: +7 (8352) 28-63-60, +7 (987) 739-81-08

e-mail: service-elinnox@abat.ru

11. СВЕДЕНИЯ ОБ УТИЛИЗАЦИИ.

При подготовке и отправке модуля поворотного на утилизацию необходимо разобрать и рассортировать составные части модуля поворотного по материалам, из которых они изготовлены.

Внимание! Конструкция модуля поворотного постоянно совершенствуется, поэтому возможны незначительные изменения, не отраженные в настоящем руководстве.

12. ХРАНЕНИЕ, ТРАНСПОРТИРОВАНИЕ И СКЛАДИРОВАНИЕ.

Хранение модулей должно осуществляться в транспортной таре предприятия изготовителя по группе условий хранения 4 ГОСТ 15150 при температуре окружающего воздуха не ниже минус 35 °С.

Срок хранения не более 12 месяцев.

При сроке хранения свыше 12 месяцев владелец модуля обязан произвести переконсервацию изделия по ГОСТ 9.014.

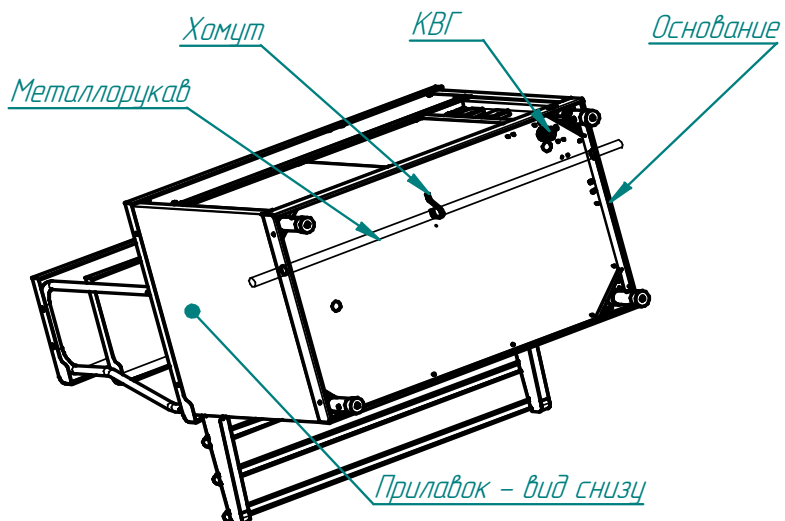
Упакованный модуль следует транспортировать железнодорожным, речным, автомобильным транспортом в соответствии с действующими правилами перевозок на этих видах транспорта. Морской и другие виды транспорта применяются по особому соглашению.

Условия транспортирования в части воздействия климатических факторов – группа 8 по ГОСТ 15150, в части воздействия механических факторов – С по ГОСТ 23170.

Погрузка и разгрузка модуля из транспортных средств должна производиться осторожно, не допуская ударов и толчков.

ВНИМАНИЕ! Допускается складирование упакованных модулей по высоте в три яруса для хранения.

Схема возможного подвода
электропитания к изделиям
линии раздачи



В основаниях изделий линии раздачи введено сквозное отверстие диаметром 29,5 мм и поддерживающие хомуты для возможности проведения металлорукава с питающими кабелями сквозь все изделия линии раздачи.

Рис.1



ТАМОЖЕННЫЙ СОЮЗ ДЕКЛАРАЦИЯ О СООТВЕТСТВИИ

Заявитель, Общество с ограниченной ответственностью "Элинокс", Основной государственный регистрационный номер № 1072130009874

Место нахождения: 428020, Российская Федерация, Чувашская Республика, город Чебоксары, Базовый проезд, дом 17, Фактический адрес: 428020, Российская Федерация, Чувашская Республика, город Чебоксары, Базовый проезд, дом 17, Телефон: +78352289944, Факс: +78352226276, Адрес электронной почты: doz@elinox.ru

в лице Генерального директора Хайрутдинова Рамиля Гаяздиновича

заявляет, что Мебель для предприятий торговли, общественного питания и бытового обслуживания: Вспомогательные столы линии прилавков самообслуживания, Прилавок для столовых приборов, Прилавки (модуль нейтральный), Прилавки (модуль поворотный), модели: (смотреть приложение на двух листах). Продукция изготовлена в соответствии с ТР ТС 025/2012 «О безопасности мебельной продукции».

изготовитель Общество с ограниченной ответственностью "Элинокс", Место нахождения: 428020, Российская Федерация, Чувашская Республика, город Чебоксары, Базовый проезд, дом 17, Фактический адрес: 428020, Российская Федерация, Чувашская Республика, город Чебоксары, Базовый проезд, дом 17
Код ТН ВЭД 9403208009, Серийный выпуск

соответствует требованиям

ТР ТС 025/2012 "О безопасности мебельной продукции"

Декларация о соответствии принята на основании

протоколов №№ 87-209-2014, 86-209-2014, 85-209-2014, 84-209-2014 от 29.10.2014 года. Испытательной лаборатории Общества с ограниченной ответственностью "КапиталСтрой", аттестат аккредитации регистрационный № РОСС RU.0001.21AB89 действителен до 28.10.2016 года.

Дополнительная информация

Условия хранения продукции в соответствии с требованиями ТР ТС 025/2012 «О безопасности мебельной продукции». Срок хранения (службы, годности) указан в прилагаемой к продукции товаросопроводительной документации и/или на упаковке и/или каждой единице продукции.

Декларация о соответствии действительна с даты регистрации по 06.11.2019 включительно



Р. Г. Хайрутдинов

(инициалы и фамилия руководителя организации-заявителя или физического лица, зарегистрированного в качестве индивидуального предпринимателя)

Сведения о регистрации декларации о соответствии:

Регистрационный номер декларации о соответствии: TC N RU Д-RU.AY04.B.04825

Дата регистрации декларации о соответствии: 07.11.2014

ТАМОЖЕННЫЙ СОЮЗ

ПРИЛОЖЕНИЕ № 1 лист 1

К ДЕКЛАРАЦИИ О СООТВЕТСТВИИ ТС N RU Д-RU.AУ04.В.04825

Перечень продукции, на которую распространяется действие декларации о соответствии

Код ТН ВЭД ТС	Наименование, типы, марки, модели однородной продукции, составные части изделия или комплекса	Обозначение документации, по которой выпускается продукция
9403208009	<p>Мебель для предприятий торговли, общественного питания и бытового обслуживания:</p> <ul style="list-style-type: none"> -вспомогательные столы линии прилавков самообслуживания, -прилавков для столовых приборов, -прилавки (модуль нейтральный), -прилавки (модуль поворотный), <p>моделей:</p> <p>Вспомогательные столы линии прилавков самообслуживания: ПГН-70КМ, ПГН-70КМ-01, ПГН-70КМ-02, ПГН-70КМ-03, ПГН-70М, ПГН-70М-01, ПГН-70М-02, ПГН-70Т, ПГН-70Т-01, ПГН-70Н, ПГН-70Н-01, ПГН-70Н-02, ПГН-70Н-03, ПГН-70КМ-В, ПГН-70КМ-В-01, ПГН-70КМ-В-02, ПГН-70КМ-В-03, ПГН-70КМ-П-В, ПГН-70ПМ.</p> <p>Вспомогательные столы линии прилавков самообслуживания в исполнении "кашированный металл": ПГН-70КМ, ПГН-70КМ-01, ПГН-70КМ-02, ПГН-70КМ-03, ПГН-70М, ПГН-70М-01, ПГН-70Т, ПГН-70Т-01, ПГН-70ПМ.</p> <p>Прилавков для столовых приборов: ПСП-70КМ, ПСП-70М, ПСП-70КМ-В, ПСП-70Н, ПСП-70ПМ, ПСПХ-70М, ПСПХ-70Т.</p> <p>Прилавков для столовых приборов в исполнении "кашированный металл": ПСП-70КМ, ПСП-70ПМ, ПСПХ-70Т.</p> <p>Прилавки (модуль нейтральный): МН-70КМ, МН-70М, МН-70Т, МН-70В, МН-70Н.</p> <p>Прилавки (модуль нейтральный) в исполнении "кашированный металл": МН-70КМ, МН-70Т.</p>	



М.П. ЭДИНКОС Заявитель

подпись

Р. Г. Хайрутдинов

инициалы, фамилия

ТАМОЖЕННЫЙ СОЮЗ
ПРИЛОЖЕНИЕ № 1 лист 2
К ДЕКЛАРАЦИИ О СООТВЕТСТВИИ ТС N RU Д-RU.AY04.B.04825

Код ТН ВЭД ТС	Наименование, типы, марки, модели однородной продукции, составные части изделия или комплекса	Обозначение документации, по которой выпускается продукция
	<p>Прилавки (модуль поворотный): МП-45км, МП-45км-01, МП-45М, МП-45М-01, МП-45Т, МП-45Т-01, МП-90км, МП-90км-01, МП-90М, МП-90М-01, МП-90Т, МП-90Т-01.</p> <p>Прилавки (модуль поворотный) в исполнении "кашированный металл": МП-45км, МП-45км-01, МП-45Т, МП-45Т-01, МП-90км, МП-90км-01, МП-90Т, МП-90Т-01.</p> <p>Продукция изготовлена в соответствии с ТР ТС 025/2012 «О безопасности мебельной продукции».</p>	



М.П.

Заявитель

подпись

Р. Г. Хайрутдинов

инициалы, фамилия